

PRP45 (LHD45)
 PORCELAIN PANEL INSTALLATION INSTRUCTIONS
 INSTRUCTIONS D'INSTALLATION DES PANNEAUX RÉFLECTEURS
 EN PORCELAINE

! WARNING !

DO NOT TOUCH SAFETY SCREEN UNTIL COOLED.
 ALLOW SAFETY SCREEN TO COOL COMPLETELY BEFORE ANY MAINTENANCE AS IT WILL REMAIN HOT
 AFTER APPLIANCE IS NO LONGER OPERATING.

ENSURE THE UNIT IS COMPLETELY COOL BEFORE STARTING INSTALLATION.
 TO AVOID DANGER OF SUFFOCATION KEEP THE PACKAGING BAG AWAY FROM BABIES AND
 CHILDREN. DO NOT USE IN CRIBS, BED, CARRIAGES OR PLAY PENS. THIS BAG IS NOT A TOY.
 KNOT BEFORE THROWING AWAY.

! AVERTISSEMENT !

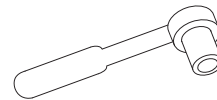
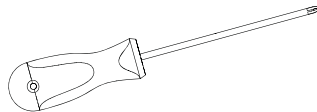
NE TOUCHEZ PAS L'ÉCRAN DE PROTECTION (PARE-ÉTINCELLES) JUSQU'À CE QU'IL AIT REFROIDI.
 LAISSEZ L'ÉCRAN PROTECTEUR (PARE-ÉTINCELLES) REFROIDIR COMPLÈTEMENT AVANT
 D'EFFECTUER UN ENTRETIEN, CAR IL DEMEURERA CHAUD APRÈS L'ARRÊT DE L'APPAREIL.

ASSUREZ-VOUS QUE L'APPAREIL EST COMPLÈTEMENT REFROIDI AVANT DE COMMENCER L'INSTALLATION.
 AFIN D'ÉVITER LES RISQUES DE SUFFOCATION, GARDEZ LE SAC D'EMBALLAGE LOIN DES BÉBÉS ET DES
 JEUNES ENFANTS. NE LE LAISSEZ PAS TRAÎNER DANS LES BERCEAUX, LES LITS, LES POUSETTES OU
 LES PARCS DE JEU. CE SAC N'EST PAS UN JOUET. NOUEZ-LE AVANT DE LE JETER.

YOU WILL NEED:
 VOUS AUREZ BÉSION DE:

PHILLIPS SCREWDRIVER
 TOURNEVIS PHILLIPS

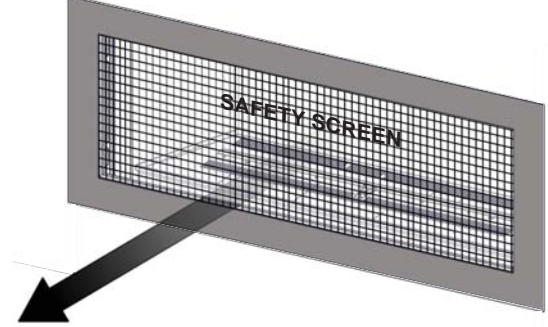
1/4" WRENCH
 CLÉ DE 1/4"



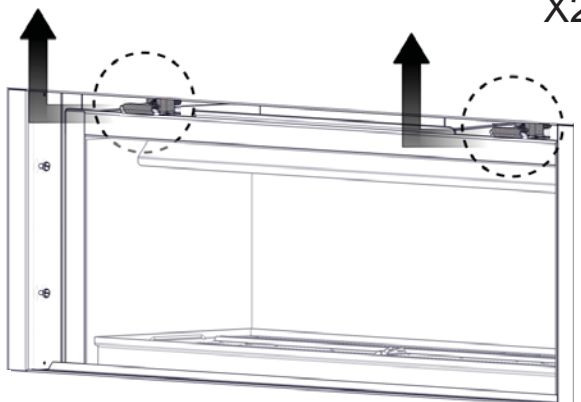
- 1** **INSTALLER:** LEAVE THIS MANUAL WITH THE APPLIANCE.
CONSUMER: RETAIN THIS MANUAL FOR FUTURE REFERENCE.
INSTALLATEUR: LAISSEZ CE MANUEL AVEC L'APPAREIL.
PROPRIÉTAIRE: CONSERVEZ CE MANUEL POUR
 CONSULTATION ULTÉRIEURE.

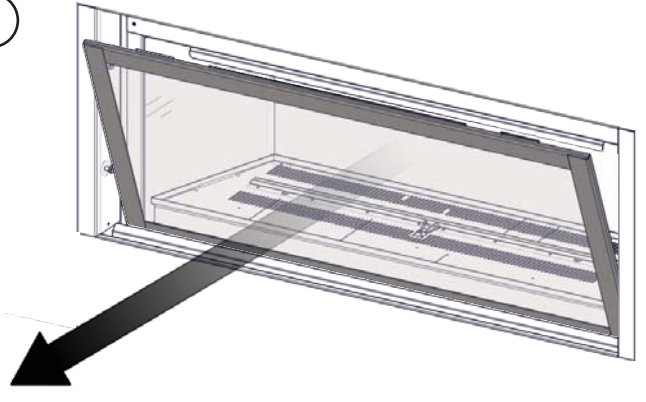
CAUTION: GLASS FRONTS MAY CAUSE BURNS. THE SAFETY SCREEN
 IS DESIGNED TO REDUCE BURN POTENTIAL FROM THE GLASS. THE
 SCREEN IS NOT DESIGNED FOR PROLONGED CONTACT.

CAUTION: LA VITRE CHAUDE CAUSERA DES BRÛLURES. CET
 ÉCRAN DE PROTECTION (PARE-ÉTINCELLES) EST CONÇU POUR
 RÉDUIRE LES RISQUES DE BRÛLURE AVEC LA VITRE. L'ÉCRAN DE
 PROTECTION (PARE-ÉTINCELLES) N'EST PAS EST CONÇU POUR
 UN CONTACT PROLONGÉ.

2 

REMOVE THE SURROUND, EQUIPPED WITH THE SAFETY SCREEN.
 ENLEVER LA FAÇADE, FOURNI AVEC L'ÉCRAN DE PROTECTION.

3  X2

4 

Quality System Certified To

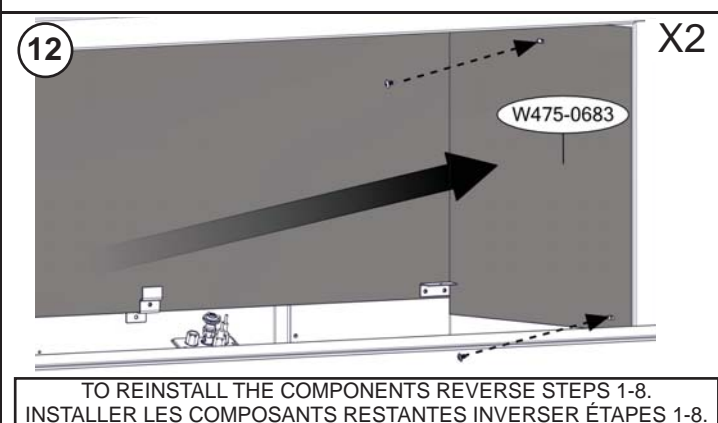
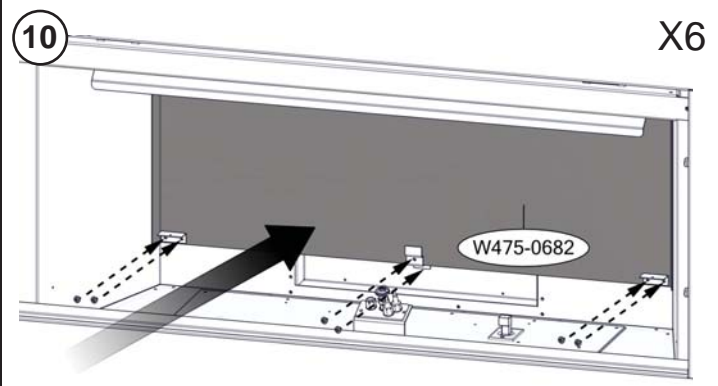
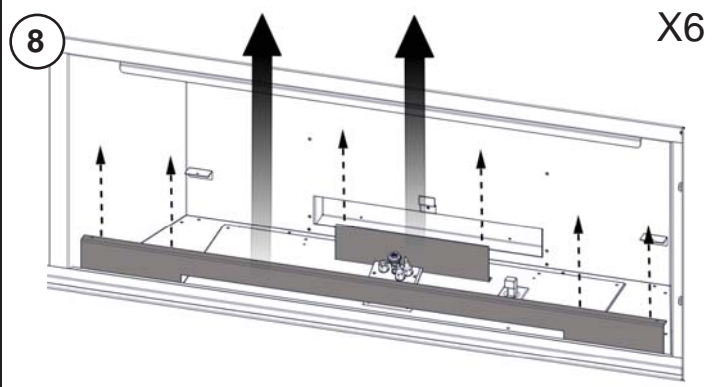
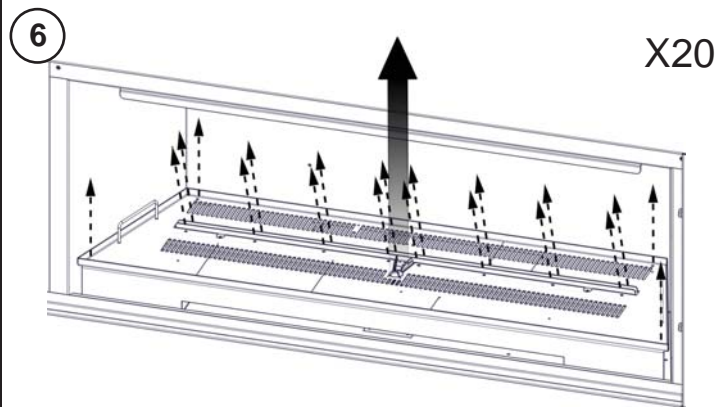
ISO

9001-2008

W415-0874 / B / 06.09.14



5
 PLACE THE DOOR FACE DOWN ON A SOFT SURFACE.
 PLACEZ LA PORTE, FACE VERS LE BAS, SUR UNE SURFACE DOUCE.



12
 TO REINSTALL THE COMPONENTS REVERSE STEPS 1-8.
 INSTALLER LES COMPOSANTS RESTANTES INVERSER ÉTAPES 1-8.

NOTE: CLEANING THE SAFETY SCREEN MAY BE NECESSARY DUE TO EXCESSIVE LINT / DUST FROM CARPETING, PETS, ETC. SIMPLY VACUUM USING THE BRUSH ATTACHMENT.

NOTE: NETTOYAGE DE L'ÉCRAN DE PROTECTION (PARE-ÉTINCELLES) PEUT ÊTRE NÉCESSAIRE EN RAISON DES PELUCHES/POUSSIÈRES PROVENANT DES TAPIS, DES ANIMAUX, ETC. IL SUFFIT D'UTILISER L'ASPIRATEUR À L'AIDE DE L'EMBOUT AVEC UNE BROSS.

TO VIEW A VIDEO OF THIS INSTALLATION VISIT OUR WEBSITE AT: www.napoleonfireplaces.com/productsupport/lhd45



NOTE: FOR MORE DETAILED INSTRUCTIONS REFER TO YOUR INSTALLATION MANUAL.

POUR REGARDER UNE VIDÉO DE CETTE INSTALLATION VISITER NOTRE SITE WEB: www.napoleonfireplaces.com/productsupport/lhd45

NOTE: VOIR LE MANUEL D'INSTRUCTIONS D'INSTALLATION POUR LES INSTRUCTIONS PLUS DÉTAILLÉES

Quality System Certified To



9001-2008
 W415-0874 / B / 06.09.14